

# FPS

## RIPETITORE OTTICO A VISTA PER SENSORI CONVENZIONALI EMBEDDED LIGHT REPEATER FOR CONVENTIONAL DETECTORS



### DESCRIZIONE

Ripetitore ottico a vista per rivelatori convenzionali. Questo dispositivo permette di ripetere lo stato di segnalazione dei led dei rivelatori. Il campo di applicazione può essere nell'installazione di rivelatori in controsoffitti o in ambienti chiusi, dove si vuole portare lo stato dei rivelatori in un luogo più facilmente accessibile.

### CARATTERISTICHE TECNICHE

Materiale:	ABS
Colore:	bianco
Alimentazione:	5-30Vcc
Assorbimento medio:	8mA a 24Vcc
Visibilità led:	360°
Temperatura stoccaggio:	-10°C / +70°C
Temperatura funzionamento:	-10°C / +70°C
Umidità relativa massima:	93% no condensa
Montaggio:	a vista
Grado di protezione:	IP41
Dimensioni:	79x63x23mm
Fabbricato in:	Italia

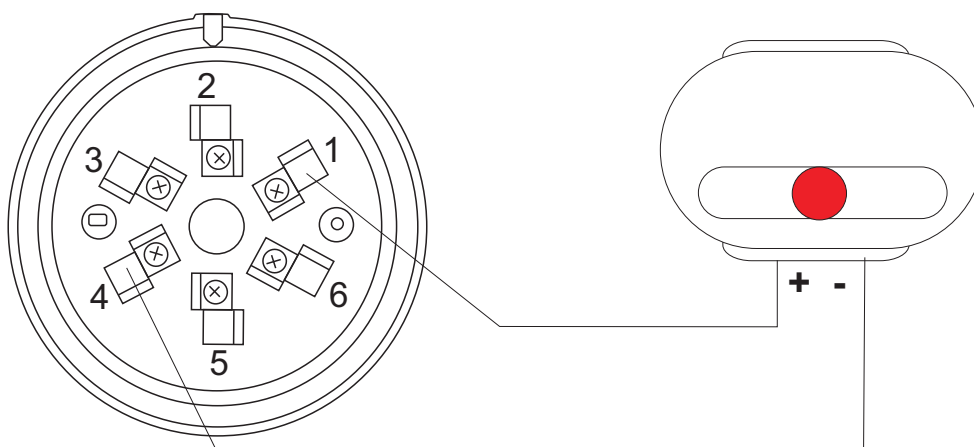
### DESCRIPTION

Surface mounting optical repeater for conventional detectors. This device permits to repeat the state of signalling of the detector led. The application field can be in the installation of detectors in ceiling panels or closed rooms, where the detectors status must be moved in an easy accessible place.

### TECHNICAL CHARACTERISTICS

Material:	ABS
Colour:	white
Power supply:	5-30Vdc
Normal current:	8mA at 24Vdc
Led visibility:	360°
Storage temperature:	-10°C / +70°C
Working temperature:	-10°C / +70°C
Max. relative humidity:	93% no condensed
Mounting:	surface
Protection grade:	IP41
Size:	279x63x23mm
Made in:	Italy

## SCHEMI ELETTRICI ELECTRICAL DIAGRAMS



L'azienda si riserva di apportare eventuali modifiche senza preavviso. La garanzia convenzionale dei prodotti è valida 12 mesi dalla data di rilascio del documento fiscale che ne prova l'acquisto.

The manufacturer reserves the right to apply or revise modifications to its equipment without any prior notice. The conventional warranty is valid for 12 months starting from the date of the sales document to proof of purchase released.

